



V piece
one-piece

IP67

V-Verteiler
einteilig

IP67



FVL



PMAFIX

application	<ul style="list-style-type: none"> for cable protection systems in a wide range of applications
material	<ul style="list-style-type: none"> high-grade, specially formulated polyamide 6
characteristics	<ul style="list-style-type: none"> extremely high impact resistance vibration-proof connection to PMAFLEX conduits easy mounting high conduit pull-out strength very good chemical properties free from halogens and cadmium fits both conduit profiles - fine (T) and coarse (G)
Ingress protection	IP67 stat. / IP65 dyn.
suitable for	PMAFLEX, PMA Smart Line
colour	black, grey

PMAFIX

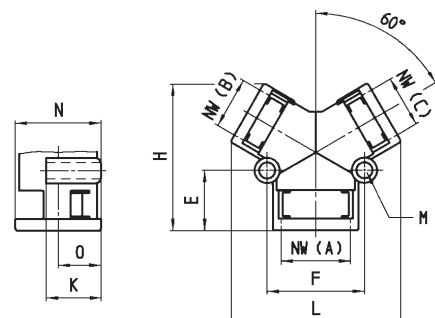
Einsatzbereich	<ul style="list-style-type: none"> für Kabelschutz in einem breiten Anwendungsgebiet
Material	<ul style="list-style-type: none"> hochwertiges, speziell formuliertes Polyamid 6
Eigenschaften	<ul style="list-style-type: none"> hervorragende Schlagfestigkeit vibrationssichere Verbindung zu PMAFLEX-Schutzrohren einfache Montage hohe Wellrohr-Ausreisskräfte sehr gute chemische Eigenschaften halogen- und cadmiumfrei passend zu Rohrprofilen fein (T) und grob (G)
Dichtheit	IP67 stat. / IP65 dyn.
passend zu	PMAFLEX, PMA Smart Line
Farbe	schwarz, grau

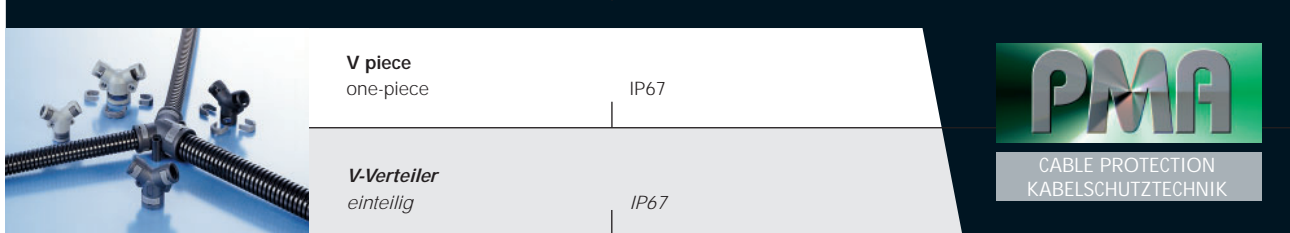
order no.		fits to conduit size			dimensions in mm (nom.)								weight	packing unit
black	grey	NW A	NW B	NW C	E	F	H	K	L	M	N	O	kg/100 pcs	PU/pcs
Bestell-Nr.		passend zu Rohrgröße			Dimensionen in mm (nom.)								Gewicht	Verp.-Einheit
schwarz	grau	NW A	NW B	NW C	E	F	H	K	L	M	N	O	kg/100 Stk.	VE/Stk.
BFVL-100707	SFVL-100707	10	07	07	18.0	24.0	45.0	9.5	49.5	2xM4	18.0	9.5	0.9	20
BFVL-101010	SFVL-101010	10	10	10	18.5	24.0	47.0	9.5	54.0	2xM4	18.5	9.5	1.1	20
BFVL-121010	SFVL-121010	12	10	10	19.5	28.0	48.0	10.5	54.0	2xM4	21.0	10.5	1.3	20
BFVL-171010	SFVL-171010	17	10	10	21.0	34.0	51.0	23.5	68.0	2xM6	30.0	15.0	1.9	20
BFVL-171212	SFVL-171212	17	12	12	18.0	35.0	48.0	24.0	58.0	2xM5	29.0	14.5	1.6	20
BFVL-231717	SFVL-231717	23	17	17	26.0	42.0	63.0	28.0	73.0	2xM6	37.0	18.5	2.8	20

Our customer service or local distribution partner will be pleased to help you concerning product availability and lead time
 Unser Kundendienst oder die lokale PMA-Vertretung gibt Ihnen über die Artikelverfügbarkeit und Lieferzeit gerne Auskunft

Code reference	Nr.-Schlüssel
B = colour-black	Farbe schwarz
S = colour-grey	Farbe grau
FV = V piece	V-Verteiler
L = IP67	IP67
17 = NW A	NW A
10 = NW B	NW B
10 = NW C	NW C

Dimensions Dimensionen





V piece
one-piece

IP67

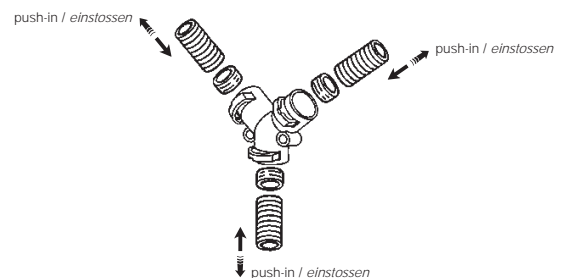
V-Verteiler
einteilig

IP67

FVL
PMAFIX


PMAFIX

properties		unit	value	test method
<i>Eigenschaften</i>		<i>Einheit</i>	<i>Wert</i>	<i>Prüfmethode</i>
Mechanical properties	Mechanische Eigenschaften			
Tensile modulus	<i>Zug-E-Modul</i>	N/mm ²	1'200 ... 3'700	ISO 527
Tensile strength	<i>Reissfestigkeit</i>	N/mm ²	45 ... 65	ISO 527
Notched bar impact test	<i>Kerbschlagzähigkeit</i>	kJ/m ²	4 ... 20	ISO 180/1C
Thermal properties	Thermische Eigenschaften			
Temperature range	<i>Temperaturbereich</i>	°C	-40 ... +105	PMA-Norm DO 9.21-4510
Short-term	<i>Kurzzeitig</i>	°C	+160	
Flame properties	Brandeigenschaften			
Free from halogens and cadmium	<i>Halogen- und cadmiumfrei</i>		yes <i>ja</i>	DIN 53474
Flame class	<i>Flammklasse</i>		V0 (V2)	UL 94
Glowing wire test	<i>Glühdrahtprüfung</i>	°C	960	EN 60695-2-10
Oxygen index (LOI)	<i>Sauerstoffindex (LOI)</i>	%	> 30	ASTM D 2863
I-classification	<i>I-Klassifizierung</i>		I3	NF F 16-101
Smoke emission class	<i>Rauchgasklassifizierung</i>		F2	NF F 16-101 + 102
Chemical properties	Chemische Eigenschaften			
please refer to catalogue	<i>ersichtlich in PMAFIX/PMAFLEX-</i>			
PMAFIX/PMAFLEX or www.pma.ch	<i>Katalog oder unter www.pma.ch</i>			
System test	Systemprüfung			
Ingress protection: System L with NFN3	<i>Dichtheit: System L mit NFN3</i>		IP67 stat./IP65 dyn.	EN 60529 / DIN 40050 / IEC 60529
Content of delivery	Lieferumfang			
V piece with clips (OVN2), conduit seal (NFN3)	<i>V-Verteiler mit Sperren (OVN2), Rohrdichtung (NFN3)</i>			
Assembly instructions	Montagehinweis			
Please consider the appropriate assembly instructions on www.pma.ch	<i>Bitte beachten Sie die entsprechende Montageanleitung unter www.pma.ch</i>			



The specifications and instructions for our customers in this document reflect the product engineering level at the time of manufacturing. Please consider the valid data sheet release at a time. For questions please contact the PMA customer service. PMA AG accepts no liability for damages resulting from unprofessional installation or application or misuse for a purpose. This disclaimer also includes damages to third parties. It is the customer's responsibility to check the delivered products and immediately notify PMA AG of detected faults. It is also the customer's responsibility to test the delivered product on its applicability for the intended purpose. PMA AG will accept no liability or responsibility for their products if a product or a PMA system is combined or used together with third-party products, i.e. products from other companies than PMA AG. Jurisdiction in all legal disputes concerning product liability have the courts of the canton of Zurich/Switzerland. Swiss law applies. For more information and the newest data sheet releases go to: www.pma.ch

Die in diesem Dokument für unsere Kunden enthaltenen Angaben und Instruktionen entsprechen dem neuesten Stand unserer Technik zum Zeitpunkt der Herstellung des Produktes. Es ist der jeweils gültige Datenblattstand zu berücksichtigen. Bei Fragen wenden Sie sich bitte an den PMA-Kundendienst. Die PMA AG lehnt jede Haftung bei unsachgemässer Montage oder Verwendung sowie Zweckentfremdung des Produktes ab. Dieser Haftungsausschluss umfasst auch allfällige Driftschäden. Es obliegt dem Kunden, die gelieferte Ware zu prüfen und allfällige Mängel sofort der PMA AG anzuzeigen. Es obliegt ferner dem Kunden, die Ware auf ihre Eignung zwecks einer spezifischen Anwendung zu überprüfen. Die PMA AG lehnt jegliche Haftung für ihre Produkte ab, wenn ein einzelnes Produkt oder ein PMA-System mit Fremdprodukten, d.h. Produkten anderer Unternehmungen kombiniert bzw. verwendet wird. Gerichtsstand für Streitigkeiten bezüglich Produkthaftung sind die Gerichte des Kantons Zurich/Schweiz. Es kommt Schweizer Recht zur Anwendung. Ergänzende Informationen und neueste Datenblätter unter: www.pma.ch